



D5037

CATEGORIA Lavaoggetti sottobanco

LINEA ARIS LINE

CESTO 500x500

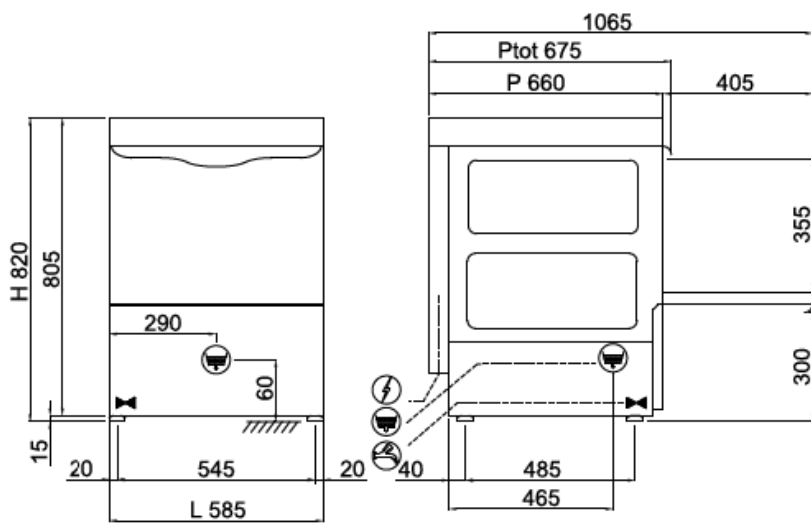
DIMENSIONI 585x610x815h





Affidabilità e semplicità di utilizzo. Il pannello comandi con pulsanti unisce praticità e grande durata nel tempo. La semplice ed estremamente efficace scheda elettronica dà la possibilità di impostare e controllare i tempi di risciacquo e scarico, le temperature di lavaggio e risciacquo ed i relativi Termostop, fondamentali per garantire un ottimo risultato finale.


Con la lavastoviglie è possibile lavare sia bicchieri di diversa forma e dimensione che 18 piatti ad ogni lavaggio grazie ai cestelli in dotazione, sfruttando un unico ciclo da 120 secondi con una produttività massima di 30 cesti/ora (540 piatti/ora).

Il doppio dosatore di detergente e brillantante elettrico installato di serie garantisce il massimo risultato di lavaggio con un grande risparmio ad ogni ciclo; le giranti di lavaggio e risciacquo stampate invece assicurano affidabilità e durata nel tempo. La carrozzeria è integralmente in acciaio AISI 304 ed è stata studiata con tutti i componenti nella parte frontale per permettere una facile assistenza da parte del tecnico. Lavastoviglie robuste e affidabili per affrontare al meglio ogni momento della vostra giornata.



 230V+T 3,12kW
L=1900 (SCHUKO)

 G 3/4" M
L=1200

 Ø25x30
L=1500

CARATTERISTICHE D5037

Dimensioni - (mm) L - P - H	585x610x815h
n° cesti/ora - (+55°C)	30
H massima bicchiere	320mm
Ø massimo piatto	350mm
Teglie	NO
Resistenza vasca - Capacità vasca	2,6kW - 24lt
Resistenza boiler - Capacità boiler	2,5kW - 7,3lt
Potenza pompa	0,52kW / 0,7Hp
Potenza totale / Corrente	3,12kW / 16A
Tensione alimentazione standard	230V 50Hz
Alimentazione acqua consigliata	+55°C
Durezza acqua consigliata	7÷10 °f
Consumo acqua per ciclo (con pressione consigliata 2 BAR)	2,0lt
Dosatore regolabile di detergente e brillantante	ELECTRIC

CORREDO STANDARD

Portaposate	2
Cesto per bicchieri dim.500x500x100mm	1
Cesto 18 piatti dim.500x500x100mm	1

OPTIONAL

Pompa di pressione installata 0,5Hp	•
Pompa di scarico installata 34W	•
Kit doppie pareti isolamento termo/acustico e copertura superiore	•
Kit filtri inox vasca per lavapiatti cesto 500x500	•
Sistema ad osmosi inversa	-
Cesto portateglie 4 posti dim.500x500x200mm	•
Cesto inclinato per calici da vino dim.500x500x170mm	•
Kit 4 piedini inox 50/70mm	•
Pannello ADVANCE	•
Pannello ADVANCE	•
Pannello ADVANCE	•



Pannello ADVANCE

•

Pannello ADVANCE

•

• = OPTIONAL INSTALLABILE, - = OPTIONAL NON INSTALLABILE
