



Exus X56E

CATEGORIA	Lavastoviglie sottobanco
LINEA	EXUS LINE
CESTO	500x500
DIMENSIONI	585x600x815h



La linea EXUS si distingue per la sua ampia gamma di modelli adatti per ogni situazione. Il sistema di controllo tramite la semplice scheda elettronica permette di impostare e controllare i tempi e le temperature di risciacquo e scarico e i relativi Termostop, fondamentali per garantire un ottimo risultato finale. Tramite il pannello comandi potrete scegliere uno dei suoi 4 cicli di lavaggio ed un ciclo di scarico automatico (con pompa di scarico installata), visualizzare facilmente sul display la temperatura di vasca e boiler, i messaggi del sistema di Autodiagnosi e l'avviso di Manutenzione Programmata. Il pulsante Start intelligente cambiando colore vi tiene sempre aggiornati sullo stato della lavastoviglie con grande semplicità.

Con la lavastoviglie X56E è possibile lavare sia bicchieri di diversa forma e dimensione che 18 piatti per ciclo grazie ai cestelli in dotazione, con una produttività massima di 40 cesti/ora (720 piatti/ora). L'optional pompa di scarico permette di gestire lo scarico automaticamente ed operare un ricambio parziale di acqua pulita ad ogni lavaggio.

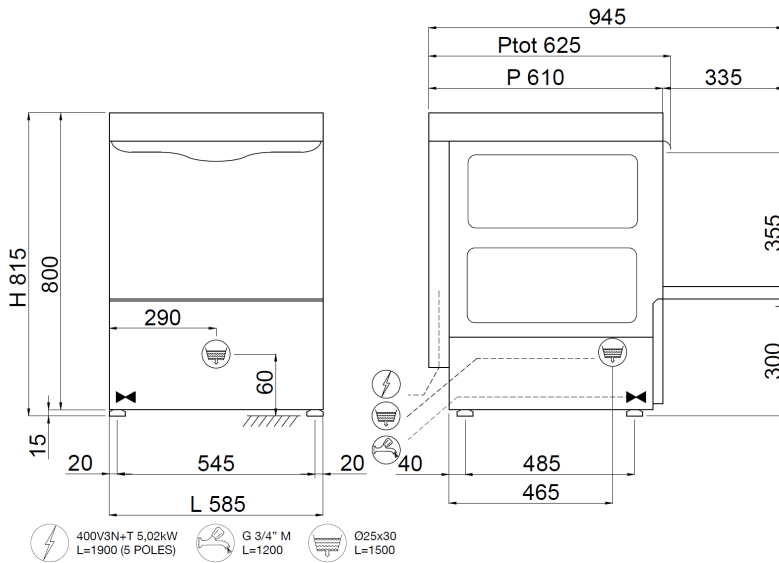
Il controllo elettronico permette di gestire vari parametri per darvi un grande livello di personalizzazione in base alle vostre esigenze. Grazie alla funzione Termostop lavaggio e risciacquo iniziano esclusivamente una volta raggiunta la temperatura desiderata. Il doppio dosatore di detergente e brillantante elettrico peristaltico installato di serie garantisce il massimo risultato da ogni ciclo di lavaggio; le giranti di lavaggio e risciacquo stampate invece assicurano una grande affidabilità e durata nel tempo. La carrozzeria è integralmente in acciaio AISI 304 ed è stata studiata con tutti i componenti nella parte frontale per permettere una facile assistenza da parte del tecnico.

CERTIFIED



ON REQUEST





CARATTERISTICHE X56E

Dimensioni - (mm) L - P - H	585x600x815
n° cesti/ora - (+55°C)	Max 40
H massima bicchiere	365mm
Ø massimo piatto	395mm
Teglie	GN 1/1 (Sp)
Resistenza vasca - Capacità vasca	2,6kW - 24
Resistenza boiler - Capacità boiler	5,4 kW - 7,
Potenza pompa	0,52kW / 0
Potenza totale / Corrente	5,92kW / 11
Tensione alimentazione standard	400V3N+T
Alimentazione acqua consigliata	+55°C
Durezza acqua consigliata	7÷10 °f
Consumo acqua per ciclo (con pressione consigliata 2 BAR)	2,0lt
Dosatore regolabile di detergente e brillantante	ELECTRIC
ACCESSORI	
Portaposate	2
Cesto per bicchieri dim.500x500x100mm	1
Cesto 18 piatti dim.500x500x100mm	1
OPTIONAL	
Tensione alimentazione 230V/3+T	•
Pompa di pressione installata 0,5Hp	•
Pompa di scarico installata 40W	•
Resistenza boiler 9kW	•
Kit doppie pareti isolamento termo/acustico e copertura superiore	•
Kit filtri inox vasca per lavapiatti cesto 500x500	•
Sistema ad osmosi inversa	-
Cesto portateglie 4 posti dim.500x500x200mm	•
Cesto inclinato per calici da vino dim.500x500x170mm	•
Kit 4 piedini inox 50/70mm	•

CERTIFIED



ON REQUEST





• = OPTIONAL INSTALLABILE, - = OPTIONAL NON INSTALLABILE

per informazioni e preventivi su questo prodotto



Shop Group S.r.l.
Via A. de Gasperi, 3
01033 Civita Castellana (VT)
Servizio assistenza clienti
TEL.0761 599396
FAX 0761 517863
info@shopgroup.it
whatsapp 3346878038

CERTIFIED



ON REQUEST

