



# Exus X110E

**CATEGORIA** Lavastoviglie a capotta

**LINEA** EXUS LINE

**CESTO** 500x500

**DIMENSIONI** 620x770x1435/1900h



La linea EXUS si distingue per la sua ampia gamma di modelli adatti per ogni situazione. Il sistema di controllo tramite la semplice scheda elettronica permette di impostare e controllare i tempi e le temperature di risciacquo e scarico e i relativi Termostop, fondamentali per garantire un ottimo risultato finale. Tramite il pannello comandi potrete scegliere uno dei suoi 4 cicli di lavaggio ed un ciclo di scarico automatico (con pompa di scarico installata), visualizzare facilmente sul display la temperatura di vasca e boiler, i messaggi del sistema di Autodiagnosi e l'avviso di Manutenzione Programmata. Il pulsante Start intelligente cambiando colore vi tiene sempre aggiornati sullo stato della lavastoviglie con grande semplicità.

La lavastoviglie a capotta X110E è la soluzione più adatta per le attività che si trovano a dover affrontare il lavaggio di diversi tipi di stoviglie, dimostrandosi capace di lavare bicchieri, piatti, oggetti di medie dimensioni e teglie GN 1/1 in soli 620mm di larghezza, garantendo una produttività massima di 60 cesti/ora (1080 piatti/ora). I modelli a capotta sono dotati di un supporto cesto facilmente rimovibile per un'agevole pulizia e di una vasca stampata arrotondata con filtri integrali per garantire uno scarico perfetto e un'igiene assoluta. Il sistema di avvio ciclo "PUSH TO START" assicura minori sprechi impedendo di avviare lavaggi a vuoto.

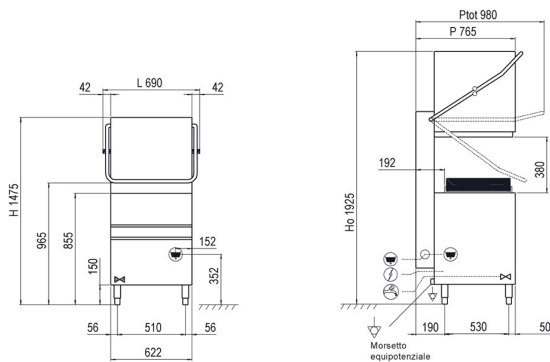
Il controllo elettronico permette di gestire vari parametri per darvi un grande livello di personalizzazione in base alle vostre esigenze. Grazie alla funzione Termostop lavaggio e risciacquo iniziano esclusivamente una volta raggiunta la temperatura desiderata. Il doppio dosatore di detergente e brillantante elettrico peristaltico installato di serie garantisce il massimo risultato da ogni ciclo di lavaggio; le giranti di lavaggio e risciacquo stampate invece assicurano una grande affidabilità e durata nel tempo. La carrozzeria è integralmente in acciaio AISI 304 ed è stata studiata con tutti i componenti nella parte frontale per permettere una facile assistenza da parte del tecnico.

CERTIFIED



ON REQUEST





#### CARATTERISTICHE X110E

<b>Dimensioni - (mm) L - P - H</b>	620x770x1
<b>n° cesti/ora - (+55°C)</b>	Max 60
<b>H massima bicchiere</b>	390mm
<b>Ø massimo piatto</b>	415mm
<b>H massima pentola</b>	390mm
<b>LT cesta pane</b>	40 (H=390)
<b>Teglie</b>	GN1/1
<b>Resistenza vasca - Capacità vasca</b>	4,5kW - 37
<b>Resistenza boiler - Capacità boiler</b>	5,4kW - 7,3
<b>Potenza pompa</b>	1,34kW / 1
<b>Potenza totale / Corrente</b>	6,74kW / 1
<b>Tensione alimentazione standard</b>	400V3N+T
<b>Alimentazione acqua consigliata</b>	+55°C
<b>Durezza acqua consigliata</b>	7÷10 °f
<b>Consumo acqua per ciclo (con pressione consigliata 2 BAR)</b>	2,0lt
<b>Dosatore regolabile di detergente e brillantante</b>	ELECTRIC

#### ACCESSORI

<b>Cesto per bicchieri dim.500x500x100mm</b>	1
<b>Cesto 18 piatti dim.500x500x100mm</b>	2
<b>Portaposate 8 posti</b>	1
<b>Filtro integrale vasca</b>	2

#### OPTIONAL

<b>Tensione alimentazione 230V/3+T</b>	•
<b>Pompa di pressione installata 0,5Hp</b>	•
<b>Pompa di scarico installata 40W</b>	•
<b>Resistenza boiler 5,4kW</b>	•
<b>Sistema ad osmosi inversa</b>	-
<b>Cesto portateglie 4 posti dim.500x500x200mm</b>	•
<b>Cesto inclinato per calici da vino dim.500x500x170mm</b>	•
<b>Kit 4 piedini inox 50/70mm</b>	-

CERTIFIED



ON REQUEST



per informazioni e preventivi su questo prodotto



**Shop Group S.r.l.**  
**Via A. de Gasperi, 3**  
**01033 Civita Castellana (VT)**  
**Servizio assistenza clienti**  
**TEL.0761 599396**  
**FAX 0761 517863**  
**info@shopgroup.it**  
**whatsapp 3346878038**