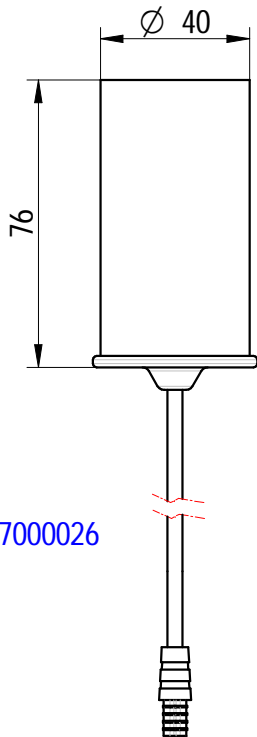


1 2 3 4 5 6 7 8

A

SCATOLA PORTA PILE

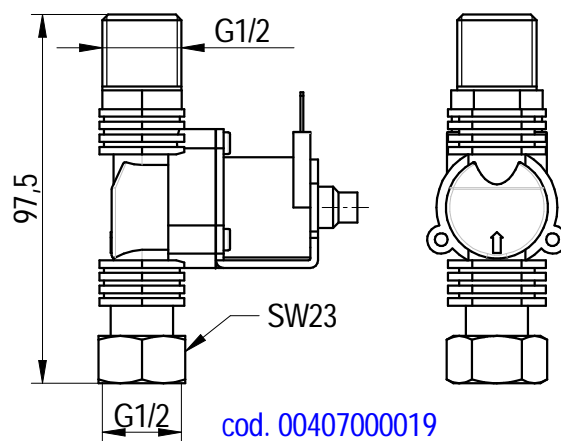
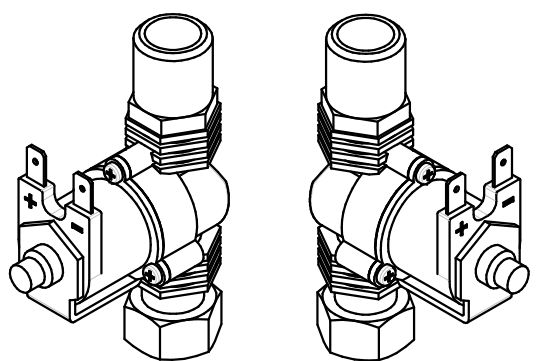


cod. 00407000026

B

C

ELETTROVALVOLA



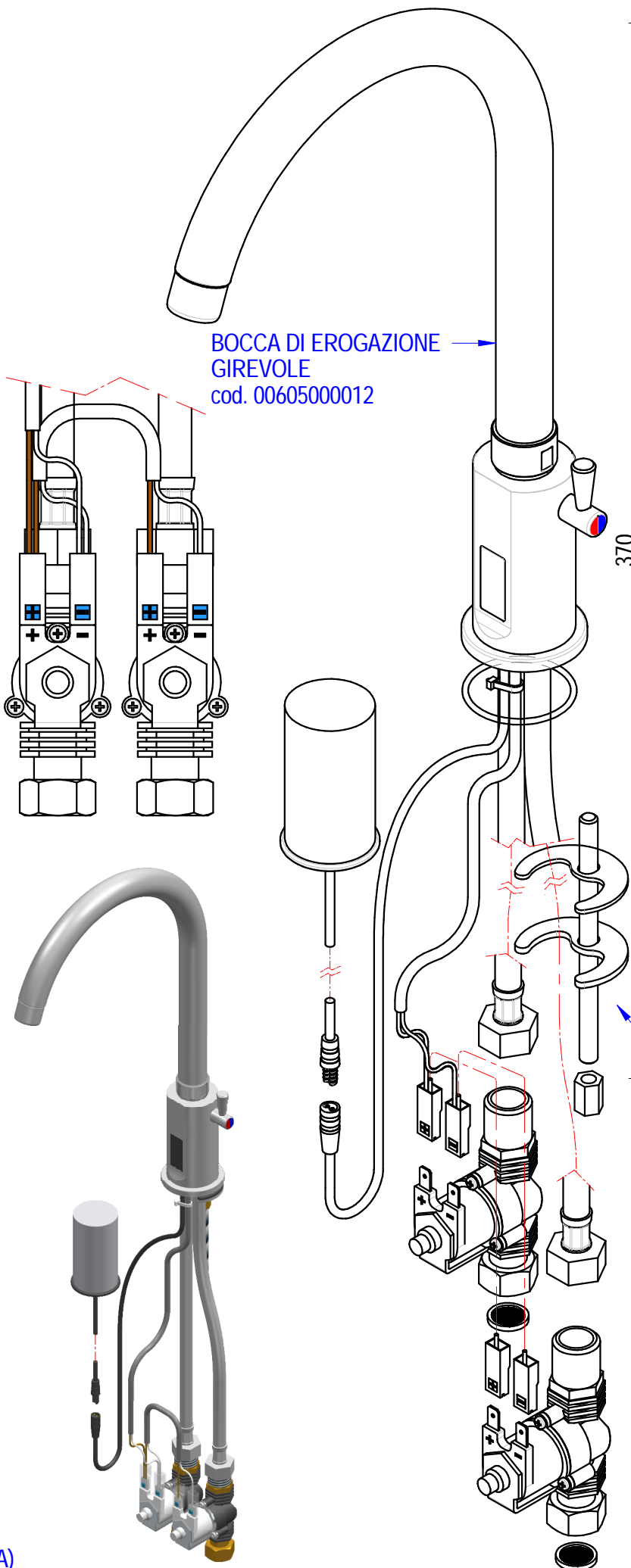
cod. 00407000019

D

E

F

BOCCA DI EROGAZIONE GIREVOLE
cod. 00605000012



370

273

KIT FISSAGGIO
cod. 00306000086

A

B

C

D

E

F

210

Ø 25

95

Ø 45

5

Ø 55

SW23

G1/2

foro fissaggio a lavello: Ø30 mm

PORTATA : 8 L/min

Quote senza tolleranza secondo norma UNI-EN-22768-1-m

FORMATO
A3



DATA
10-03-2020

SCALA
1:2

DENOMINAZIONE
RUBINETTO MISCELATORE ELETTRONICO,
CANNA a PONTE GIREVOLE da 200, FUNZIONE BATTERIA

CODICE
ZEUS004
PESO
1,79 Kg



Shop Group S.r.l.
Via A. de Gasperi, 3
01033 Civita Castellana (VT)
info@shopgroup.it
tel.0761-599396 w.a.3346878038

ALIMENTAZIONE : BATTERIE ALCALINE (4x1,5v AA)

1 2 3 4 5 6 7 8